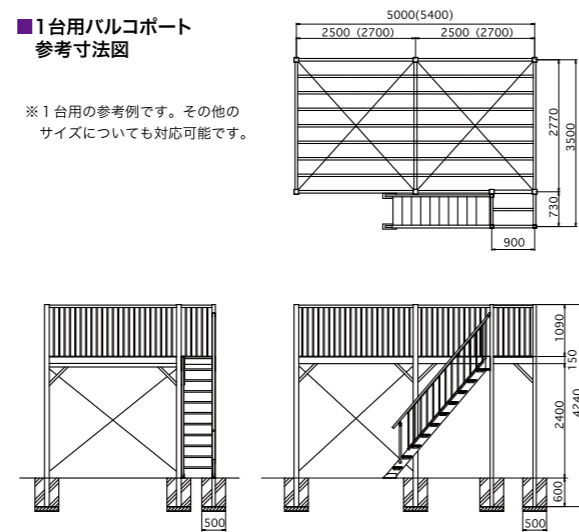




本体色：ステンカラー、ブラック、ブロンズ

■1台用バルコポート 参考寸法図

※1台用の参考例です。その他のサイズについても対応可能です。



■1台用バルコポート 参考例

間口 × 奥行 (mm)	構成別価格			セット合計
	バルコニー部 [COMFORT 縦格子仕様]	踊り場部 (間口730mm × 奥行900mm)	階段部 [アルステップ片側手摺] (幅700mm × 長さ3,300mm)	
2,770×5,000	¥1,425,000	¥218,300	¥316,300	¥1,959,600
2,770×5,400	¥1,463,600	¥218,300	¥316,300	¥1,998,200

※上記は1台用の参考例です。その他のサイズについても対応可能ですので、お問い合わせください。
 ※バルコニー部はバルコニー COMFORT (コンフォート) 縦格子仕様の価格です。
 ※樹脂製φ37mm たて樋を採用しています。
 ※屋根としてのご使用は、お避けください。



ハイプロバルコポート

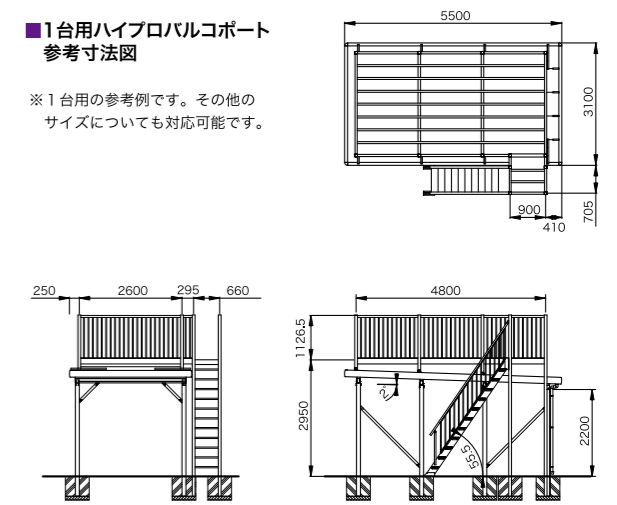
本体色：ステンカラー、ブラック、ブロンズ

折板カーポート+バルコニーは、高強度と快適空間のコラボレーション。



■1台用ハイプロバルコポート 参考寸法図

※1台用の参考例です。その他のサイズについても対応可能です。



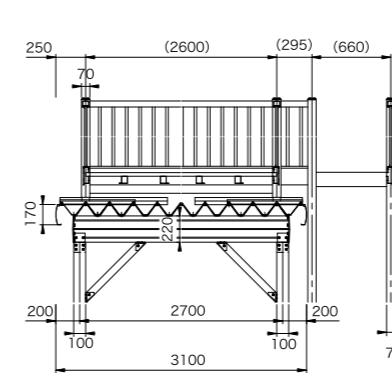
■ハイプロバルコポート 参考例

収容台数	間口 × 奥行 (mm)	構成別価格				
		カーポート部 [ハイプロカーポートⅢ] 本体	折板屋根材	バルコニー部 [COMFORT 縦格子仕様]	踊り場部 (間口730mm × 奥行900mm)	階段部 [アルステップ片側手摺] (幅700mm × 長さ3,600mm)
1台用	3,100×5,500	¥452,700	¥74,300	¥1,190,000	¥185,200	¥335,000
2台用	6,100×5,500	¥851,600	¥148,500	¥2,035,300	¥185,200	¥335,000

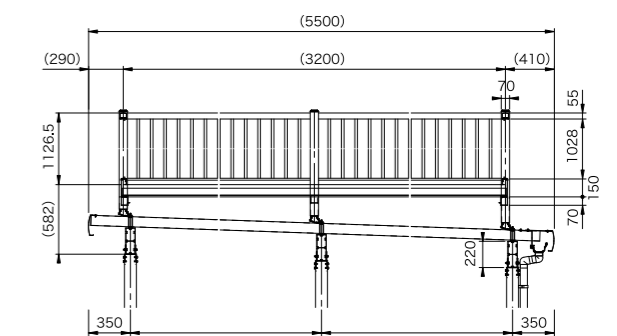
※上記は1台用・2台用の参考例です。その他のサイズについても対応可能ですので、お問い合わせください。
 ※バルコニー部はバルコニー COMFORT (コンフォート) 縦格子仕様の価格です。
 ※樹脂製φ60mm たて樋を採用しています。

■ハイプロバルコポート 納まり図

正面図



側面図



※表示の製品はイメージのため、色、詳細部等、実際の製品とは多少異なる場合があります。

※表示価格には、消費税、工事費は含まれておりません。